

Przegląd / Survey

UR64/29/14 - 3C81

Rdzeń podstawowy / Basic core


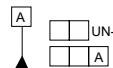
4327 018 15830

Waga / Weight

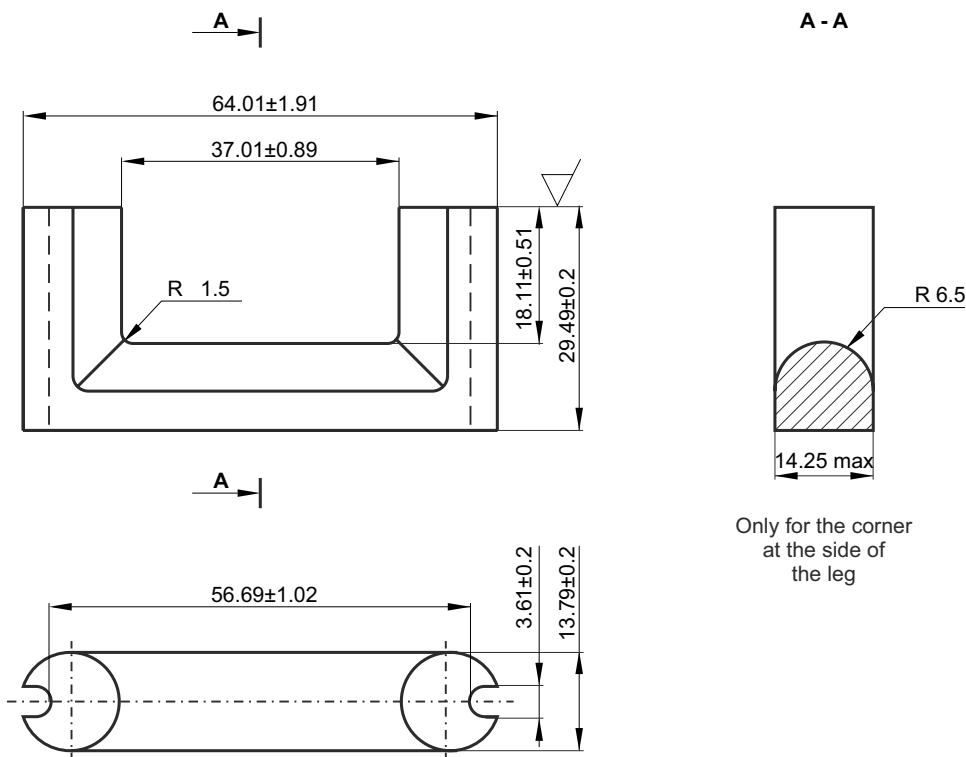
64 [g]

Szczelina powietrzna ; opis produktu / Air gap ; description

A _L (nH) zmierzone w kombinacji z połówką rdzenia bez szczeliny / A _L (nH) measured in combination with ungapped core half				
Nazwa Name	Numery kodów Code numbers	Wartość Al Al value Al [nH]	Szczelina powietrzna Air gap "G" [m]	Znakowanie na spodzie rdzenia Marking on core-back
UR64/29/14-3C81	432701815831	2530 ± 25 %	---	3C81
UR64/29/14-3C81	4335 000 22811	2530 ± 25 %	---	3C81

 UN-D 28 Ra w mikrometrach (µm)		Tolerances unless otherwise stated Tolerancja (jeśli nie ustalono inaczej) Dimensions Wymiary ±3% Angle Kąt		 UN-D 603		Name Nazwisko		Signature Podpis		Date Data	
General Roughness Chropowatość		Unit Jednostka mm.		MATERIAL 3C81 acc. to KPN-K1963 MATERIAL 3C81 zgodnie z: KPN-K1963		Check Sprawdził					
Scale Skala Brak		PROJ.EURO PROJ.EURO				Approval Zatwierdził					
Status/Status						Other Inne					
				UR64/29/14 - 3C81		TYPE NUMBER / TYP		LAB REF No.		---	
						SHEETS STRONY 1 SHEET STRONA 110-01					
Issued by: Wydano przez: J.Krawczyk / K.S.		SUPERSEDES ZASTĘPUJE									
K.S.		Property of WŁAŚCICIEL		Ferroxcube Polska Sp. z o.o. SKIERNIEWICE, POLAND		DATE DATA 07-01-15				A-4	

Znakowanie: patrz strona 110-01 / Marking: see sheet 110-01



Only for the corner at the side of the leg

Magnetical dimensions according to: / Właściwości magnetyczne zgodne z: IEC 205

A_e : 146.5 mm ²	A_{min} : 146.5 mm ²	l_e : 184.7 mm	V_e : 27039 mm ³
			Weight/Waga: 64 g

Specified value / Wartości specyfikowane

Symbol Symbol	Nominal Nominał	Unit Jednostka	Frequency Częstotliwość f [kHz]	Induction Indukcja B [mT]	Field strength Natężenie pola H [A/m]	Temperature Temperatura t [°C]
Pv	< 6.52	W/pair	25	200	---	100
Bsat	> 320	mT	25	---	250	100

UN-D 28 Ra w mikrometrach (µm)		Tolerances unless otherwise stated Tolerancja (jeśli nie ustalono inaczej) Dimensions Wymiary ±3% Angle Kąt		UN-D 603 A		Name Nazwisko		Signature Podpis		Date Data	
General Roughness Chropowatość		Unit Jednostka mm.		MATERIAL 3C81 acc. to KPN-K1963 MATERIAL 3C81 zgodnie z: KPN-K1963		Check Sprawdził		Approval Zatwierdził		Other Inne	
Scale None Skala Brak		PROJ.EURO PROJ.EURO		TYPE NUMBER / TYP				LAB REF No. ---			
Status/Status		UR64/29/14 - 3C81				4327 018 15830		1 01-01-19 2 03-05-06 3 07-01-15			
Issued by: Wydano przez: J.Krawczyk / K.S.		SUPERSEDES ZASTĘPUJE		SHEETS STRONY 1 SHEET STRONA 110-02		DATE DATA 07-01-15		A-4			
K.S.		Property of WŁAŚCICIEL Ferroxcube Polska Sp. z o.o. SKIERNIEWICE, POLAND				DATE DATA 07-01-15		A-4			